

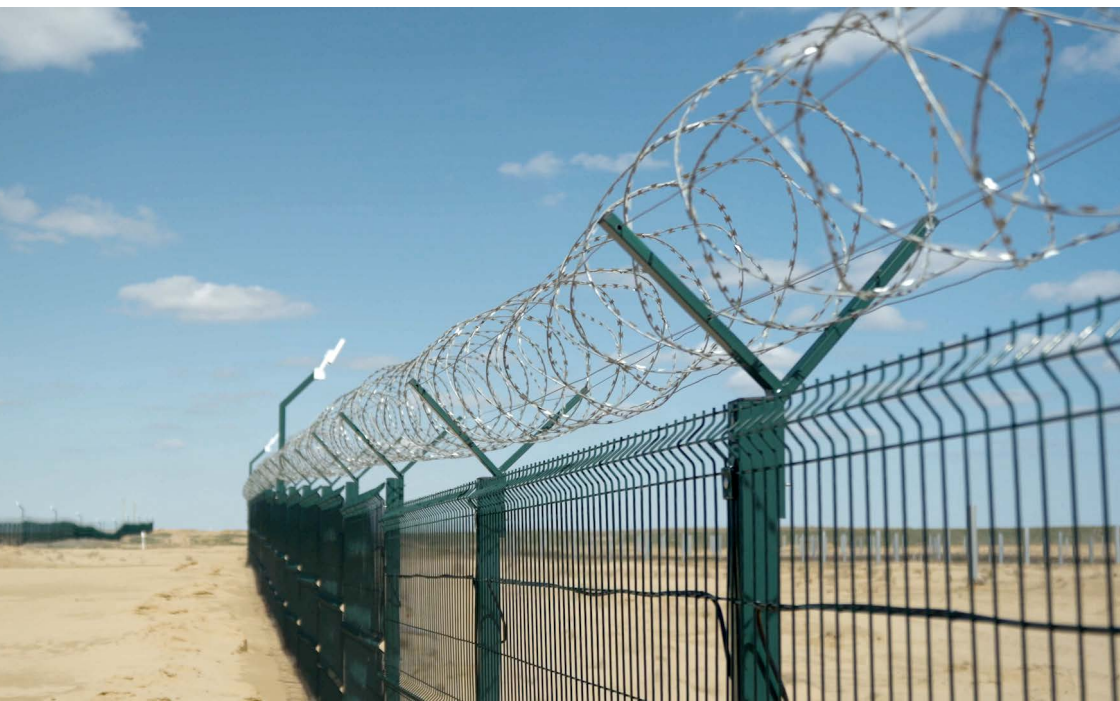
www.uralresurs.com

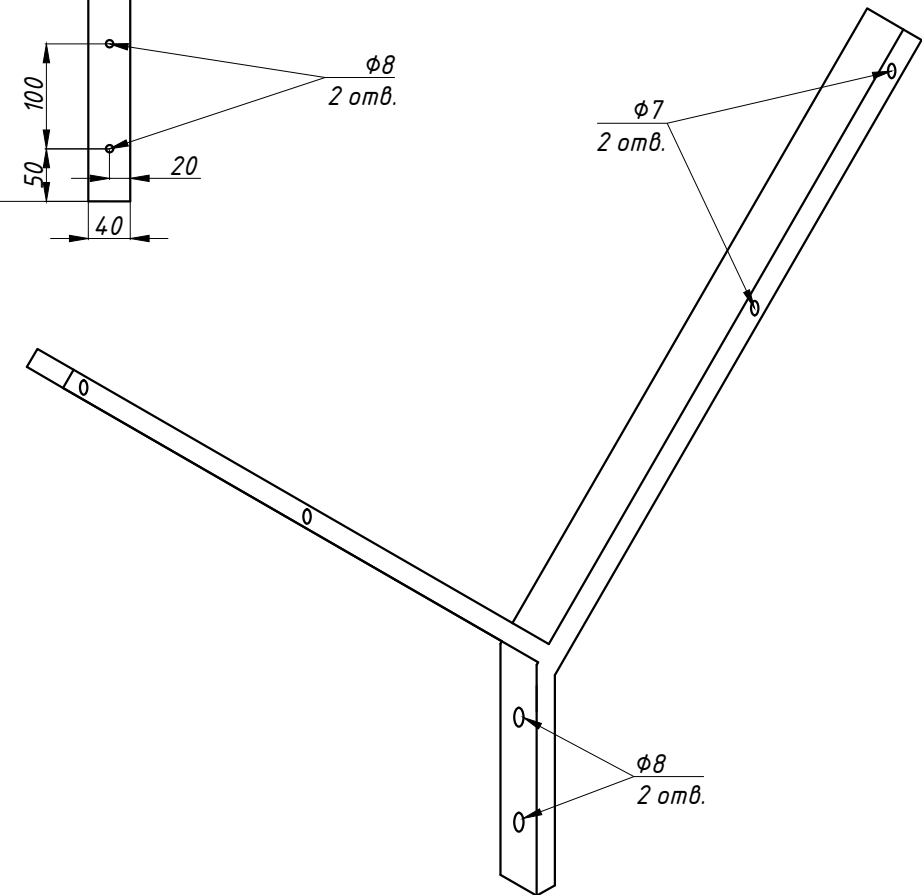
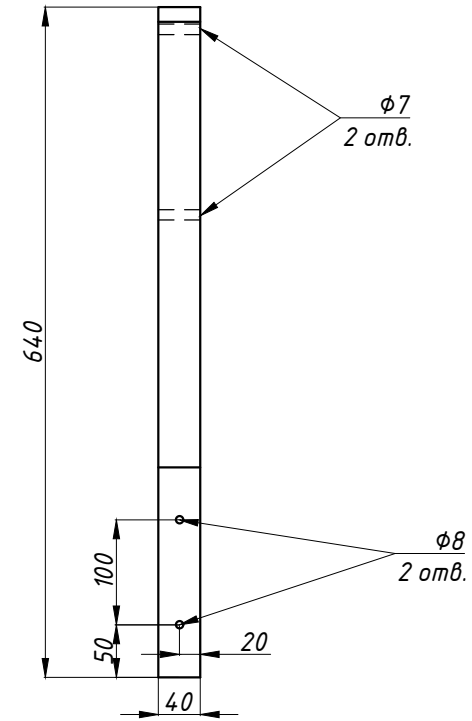
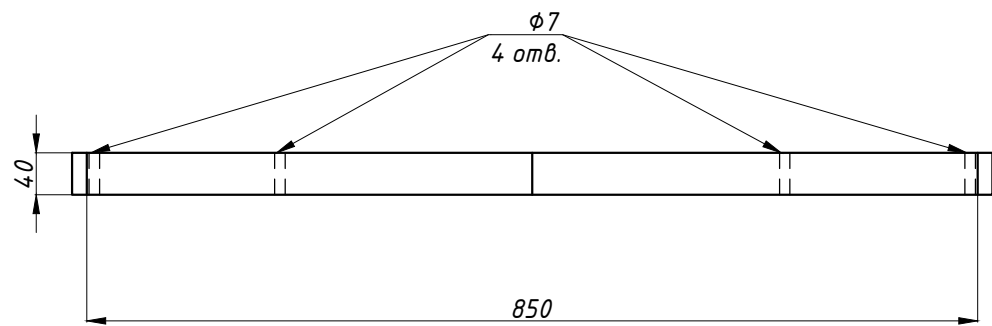
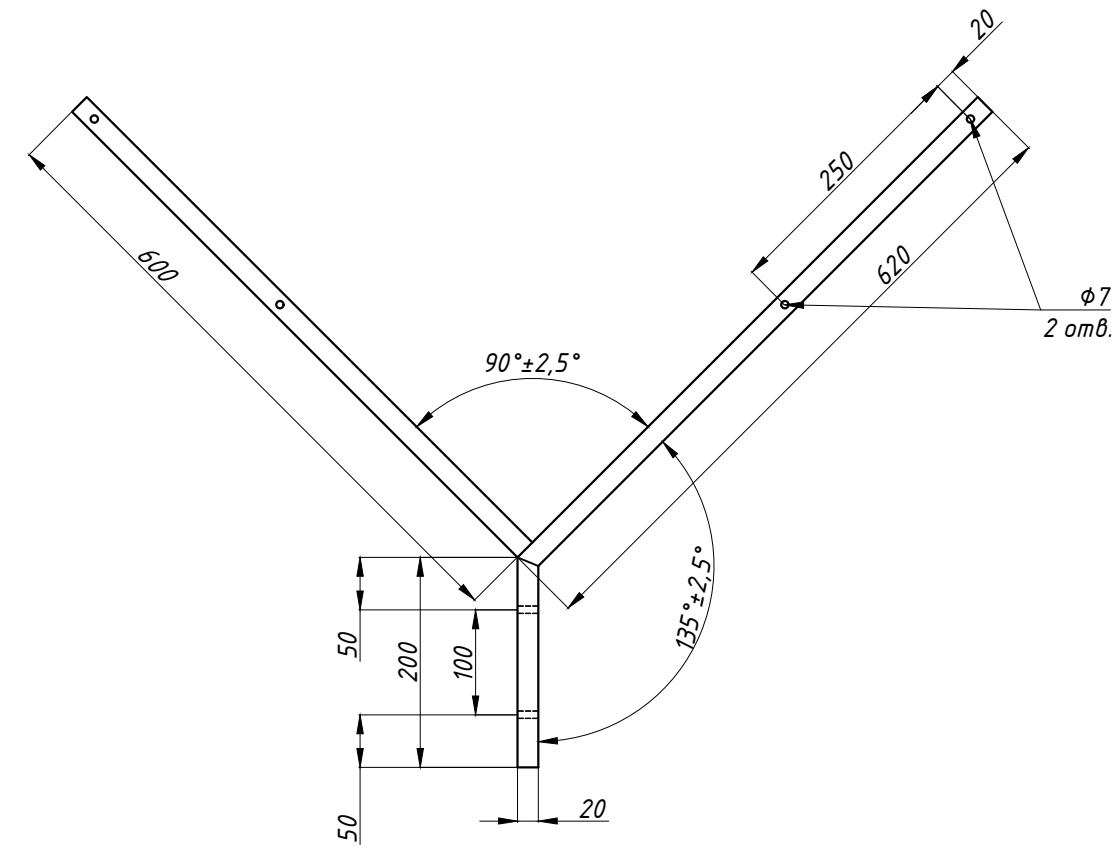


УРАЛРЕСУРС

ОГРАЖДЕНИЯ СПЕЦИАЛЬНОГО НАЗНАЧЕНИЯ

Кронштейны из трубы 40 x 20 мм





Согласовано

Инв. № подл.	Подп. и дата	Взам. инв. №

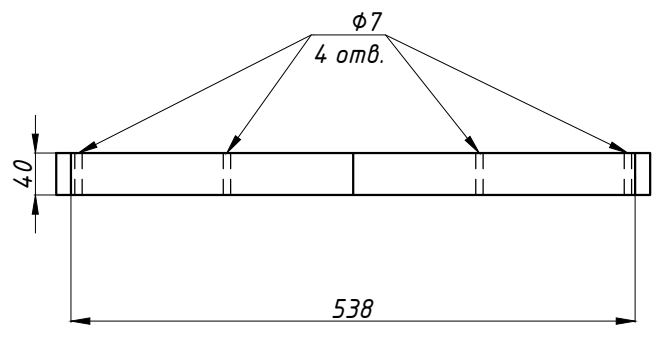
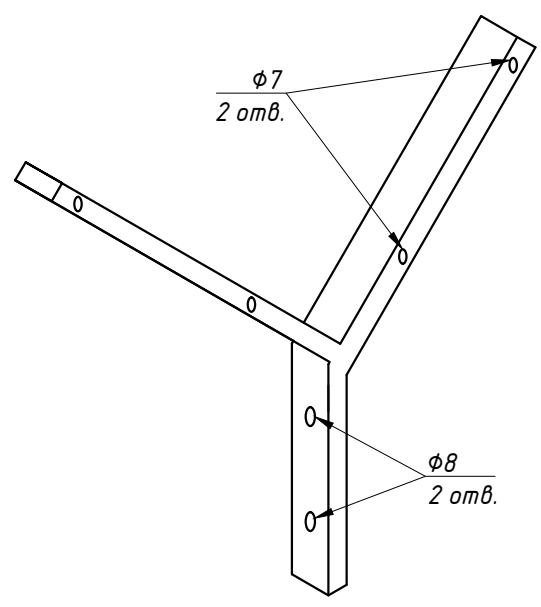
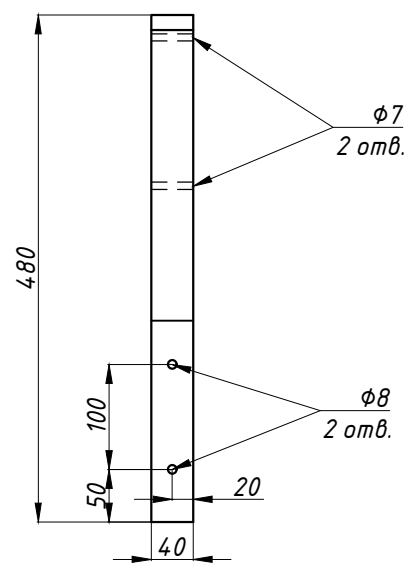
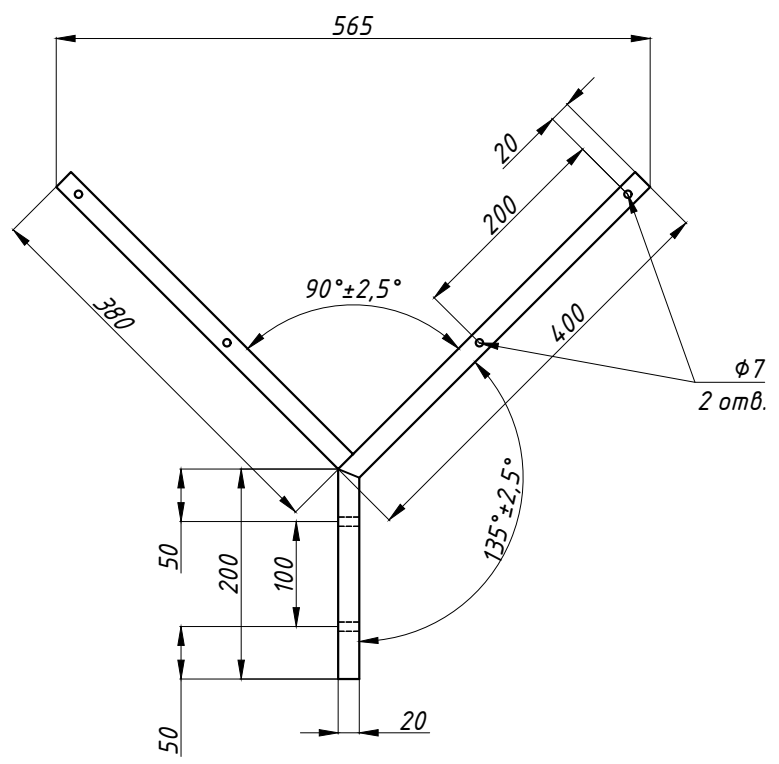
Изм.	Кол. уч.	Лист	№ док.	Подп.	Дата	Стадия	Лист	Листов
Разраб.				Ишмухаметова	03.22	Чертеж Y-образного кронштейна под СББ φ900мм	1	2
Пров.				Шахмеев	03.22			
Рук.снабж.				Подоксенов	03.22			
Нач.отд.				Зацепин	03.22			
Нач.произв.				Балакин	03.22			
Утв.				Ногин	03.22			

УРАЛРЕСУРС

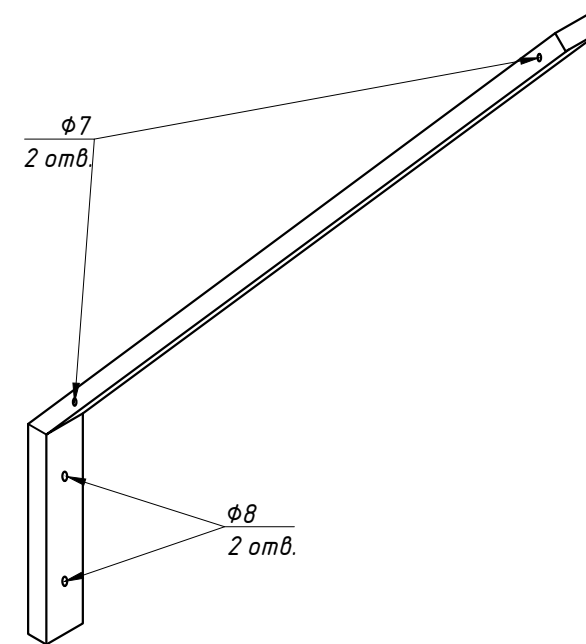
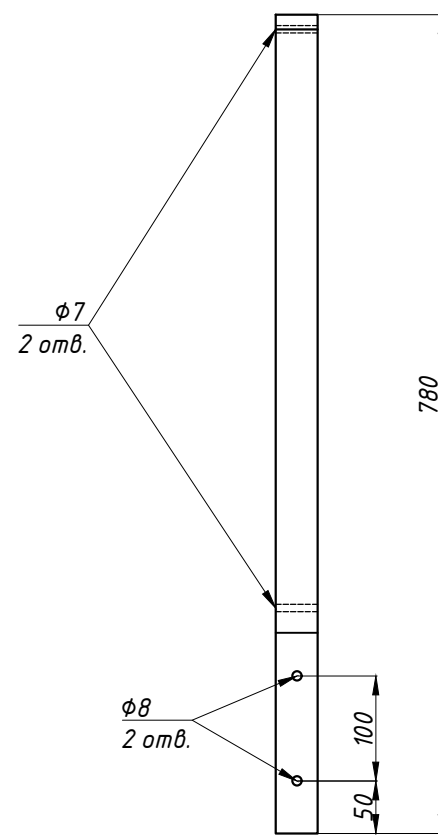
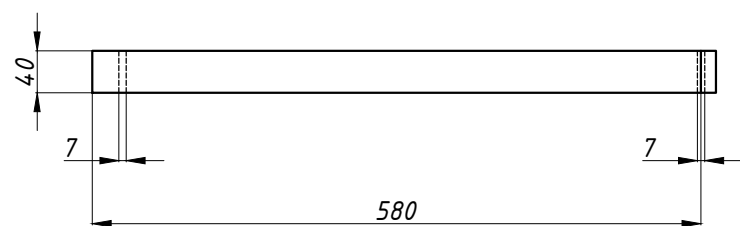
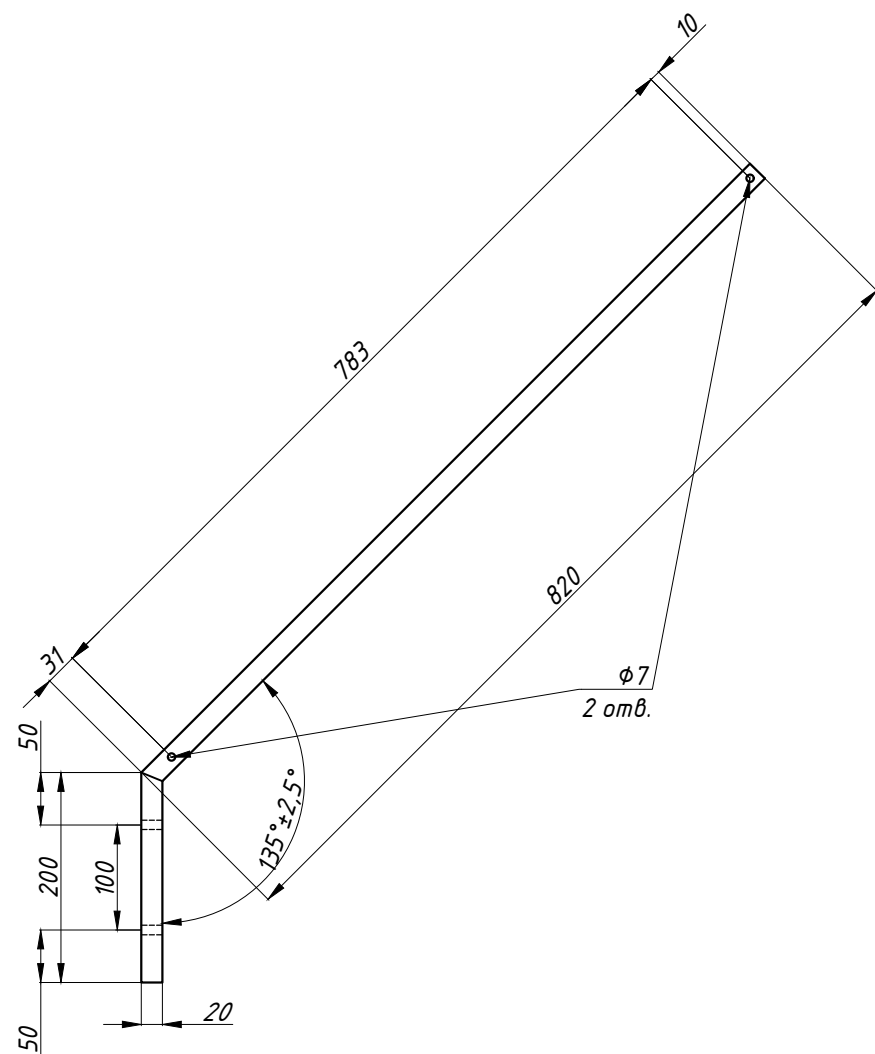
ФОРМАТ А3

Согласовано

Инв. № подл.	Подп. и дата	Взам. инв. №



Изм.	Кол. уч.	Лист	№ док.	Подп.	Дата	Стадия	Лист	Листов
Разраб.				Ишмухаметова	03.22	Чертёж Y-образного кронштейна под СББ φ500-600мм	1	2
Пров.				Шахмеев	03.22			
Рук.снабж.				Подоксенов	03.22			
Нач.отд.				Зацепин	03.22			
Нач.произв.				Балакин	03.22			
Утв.				Ногин	03.22	УРАЛРЕСУРС		

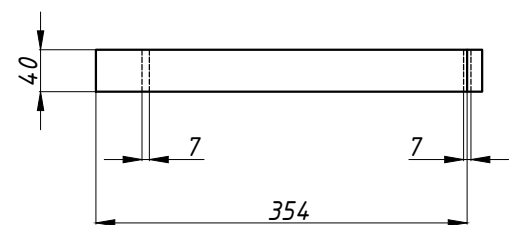
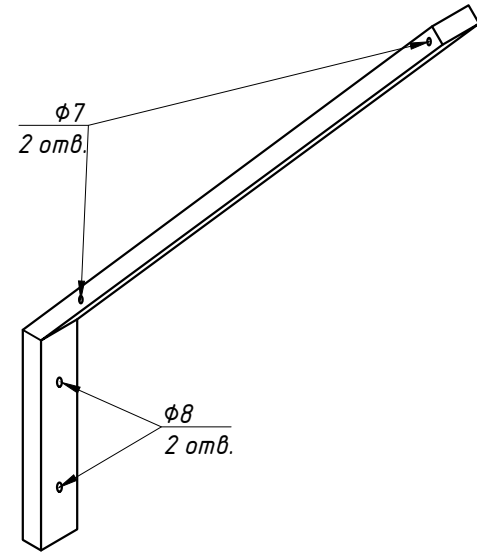
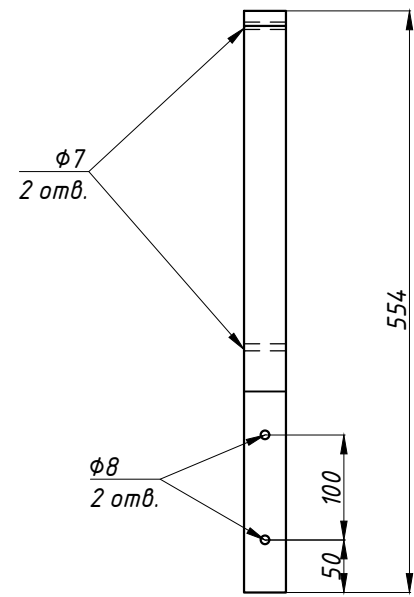
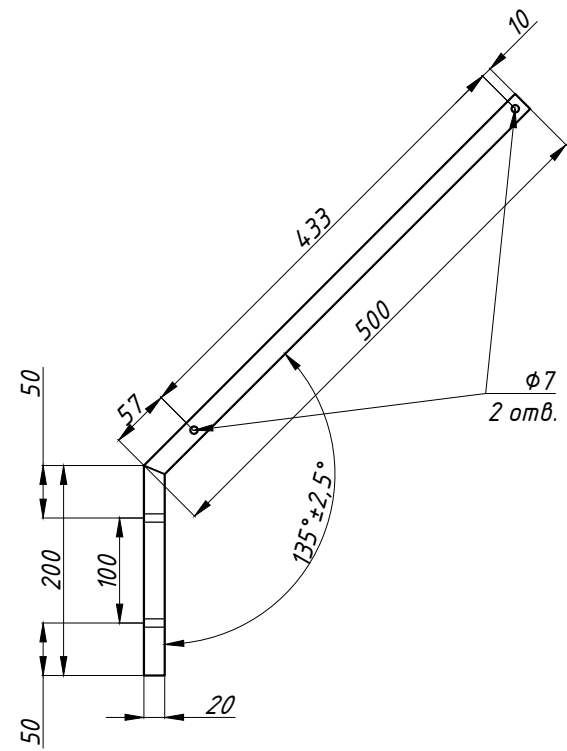


Согласовано

Инв. № подл.	Подп. и дата	Взам. инв. №

Изм.	Кол. уч.	Лист	№ док.	Подп.	Дата	Стадия	Лист	Листов
Разраб.				Ишмухаметова	03.22	Чертеж L-образного кронштейна под ПББ φ900мм	1	2
Пров.				Шахмеев	03.22			
Рук.снабж.				Подоксенов	03.22			
Нач.отд.				Зацепин	03.22			
Нач.произв.				Балакин	03.22			
Утв.				Ногин	03.22	УРАЛРЕСУРС		

Согласовано



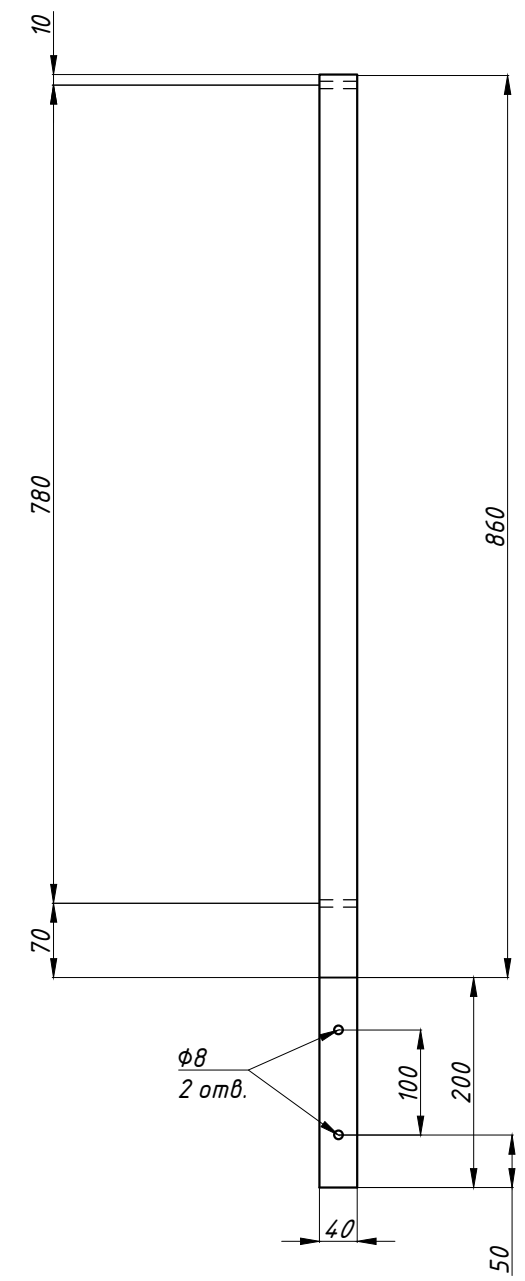
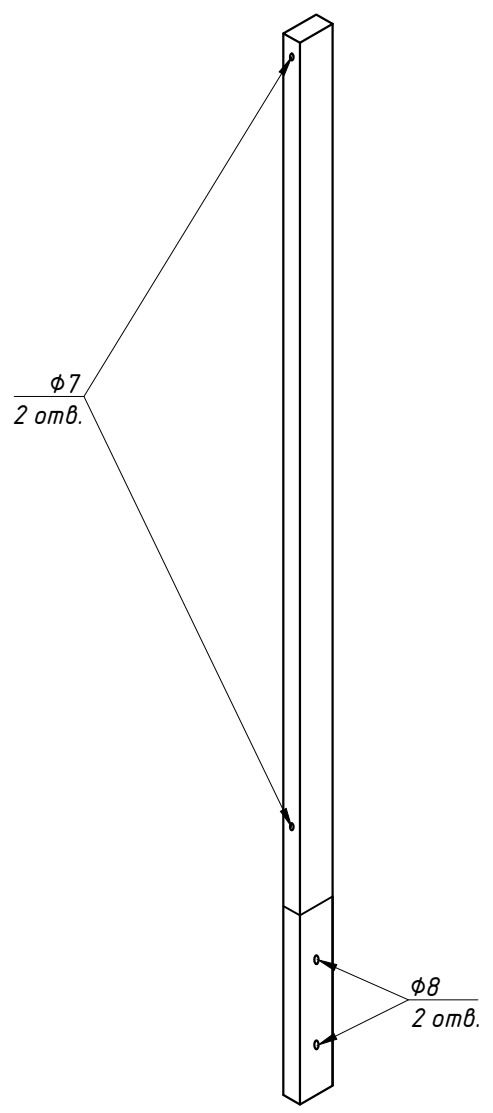
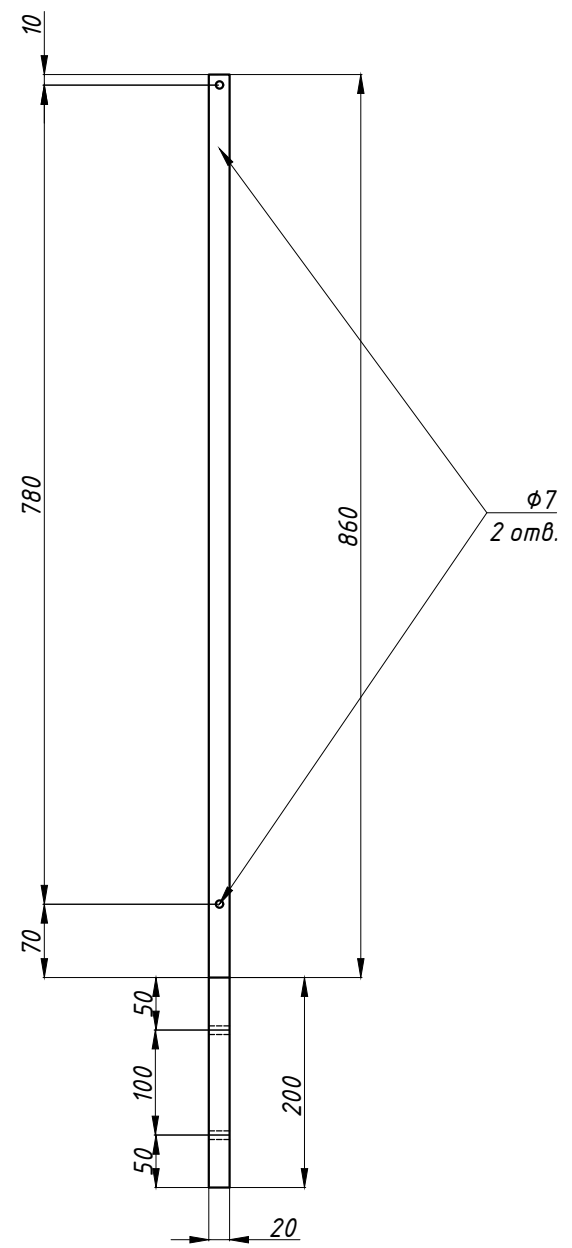
Инв. № подл.	Подп. и дата	Взам. инв. №

Изм.	Кол. уч.	Лист	№ док.	Подп.	Дата
Разраб.				Ишмухаметова	03.22
Пров.				Шахмеев	03.22
Рук.снабж.				Подоксенов	03.22
Нач.отд.				Зацепин	03.22
Нач.произв.				Балакин	03.22
Утв.				Ногин	03.22

Стадия	Лист	Листов
	1	2
Чертеж L-образного кронштейна под ПББ φ500мм		
УРАЛРЕСУРС		

Согласовано

Инв. № подл.	Подп. и дата	Взам. инв. №



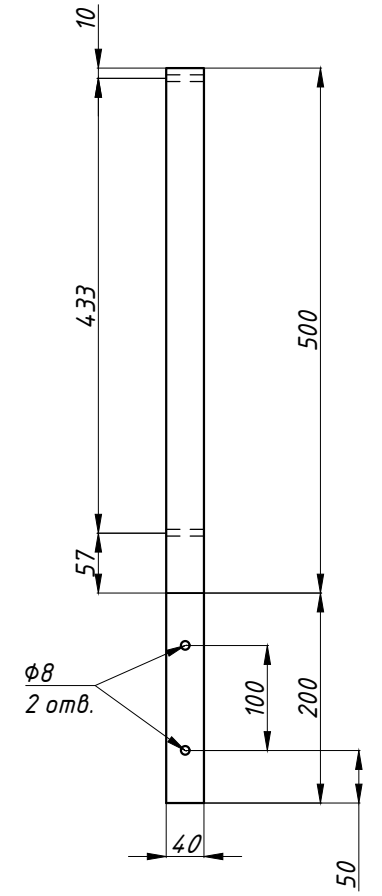
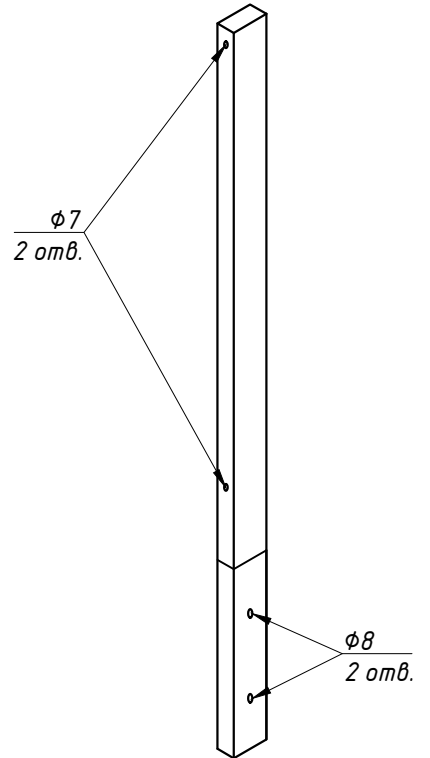
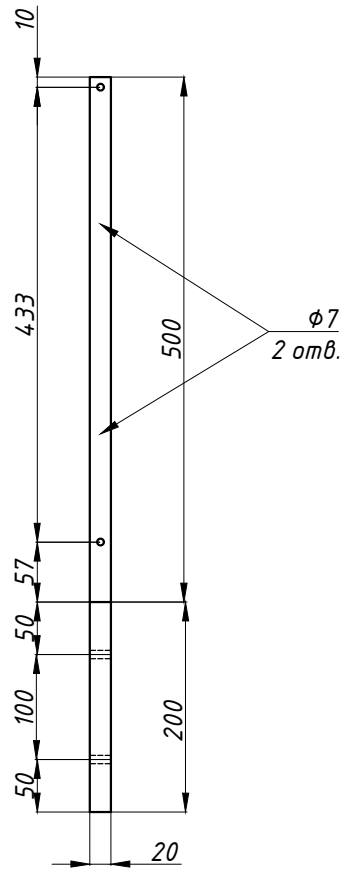
Изм.	Кол. уч.	Лист	№ док.	Подп.	Дата
Разраб.				Ишмухаметова	03.22
Пров.				Шахмеев	03.22
Рук.снабж.				Подоксенов	03.22
Нач.отд.				Зацепин	03.22
Нач.произв.				Балакин	03.22
Утв.				Ногин	03.22

Чертёж I-образного кронштейна под ПББ φ900мм	Стадия	Лист	Листов
		1	2

УРАЛРЕСУРС

Согласовано

Инв. № подл.	Подп. и дата	Взам. инв. №



Изм.	Кол. уч.	Лист	№ док.	Подп.	Дата
Разраб.				Ишмухаметова	03.22
Пров.				Шахмеев	03.22
Рук.снабж.				Подоксенов	03.22
Нач.отд.				Зацепин	03.22
Нач.произв.				Балакин	03.22
Утв.				Ногин	03.22

Стадия	Лист	Листов
	1	2
Чертеж I-образного кронштейна под ПББ φ500мм		
УРАЛРЕСУРС		

Перв. примен.

Справ. №

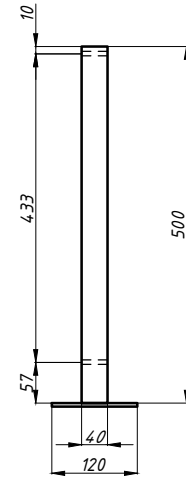
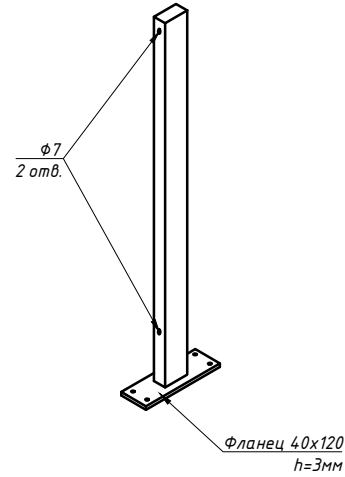
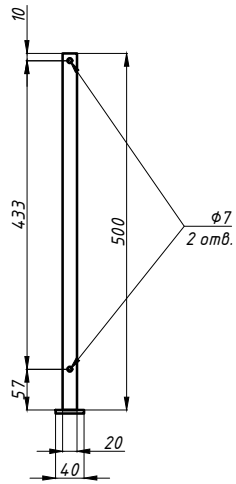
Подп. и дата

Инд. № дубл.

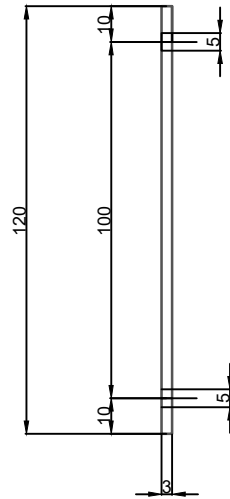
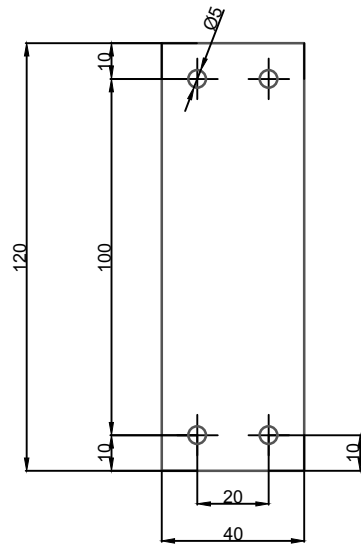
Взам. инв. №

Подп. и дата

Инд. № подл.



Фланец (1:5)



Изм.	Лист	№ Док.м.	Подп.	Дата	Чертеж 1-образного кронштейна на ворота под ПББ	Лит.	Масса	Масштаб
Разраб.		Ишимхаметова						
Пров.		Шахмеев						
		Зацепин				Лист 1	Листов 1	
		Подоксенов						
		Балакин						
Утв.		Ногин						

УРАЛРЕСУРС



УРАЛРЕСУРС

ОГРАЖДЕНИЯ СПЕЦИАЛЬНОГО НАЗНАЧЕНИЯ

Единая клиентская служба
8 800 555 0768

info@uralresurs.com

Центральный офис: Екатеринбург, Карла Либкнехта, 22

www.uralresurs.com